



組合員向け 情報紙
さざんか 第72号
2015年2月
発行責任者 若林 博晴
044-977-0705

2月号

ホームページ

福祉クラブ 多摩

検索 最初にあります

重要： 月次品の配達が変わります

月次品はこれまで申し込みの4週間後に配達しています。

4月の配達から次のように変わります。

従来の月次ドライ品と冷蔵品

申し込みの翌週配達

従来の月次冷凍品

申し込みの翌々週配達

頒布企画、特産品、化粧品、チラシ品など

4週間後の配達

3月4週(3月23日週)の申し込みから変更になります。

従来の月次品の申し込みは2月4週(2月23日週、

配達は3月23日週)が最後になります。

それ以降は3月23日まで、月次品の品数が

減りますので、ご注意ください!!!

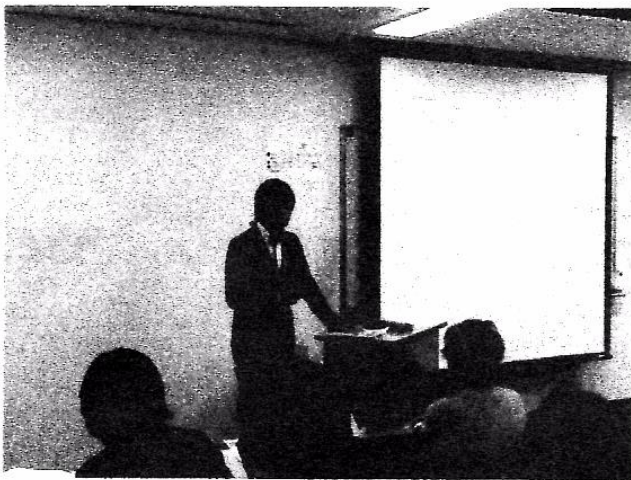


一時的にご迷惑をおかけしますが、従来の月次品の多くが翌週配達に変更になり、週次品のメニューが大幅にふえて便利になります。

社会講座「介護のいろは」 ご報告

2月14日に多摩区の4つのワーコレで共同して、社会講座を開催しました。30名の方が参加され、介護保険の仕組みや利用の手順、いろいろな利用方法について、講師のみなさんからお話を伺いました。

社会講座は、テーマを変えながら毎年開催しています。



初山センター開発品

「サクサク俵カツ」の取組開始

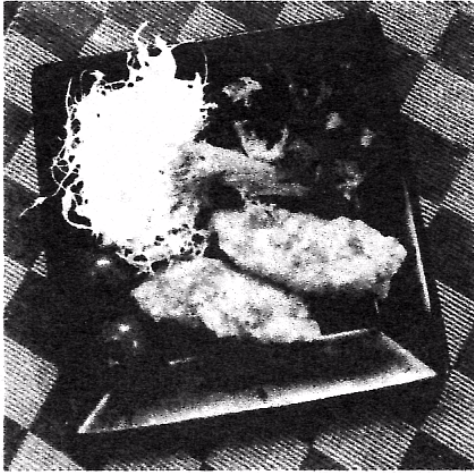
初山センターの7つの世話焼きワーコレメンバーを中心に、福祉系ワーコレのみなさんも加わり、開発しました。5本入り、600円です。

- ① 平田牧場の豚薄切り肉をロールして、俵型のトンカツにしました。
- ② 揚げた状態で冷凍していますので、電子レンジでチン！！すればOK。
- ③ 中味はジューシーで、外はサクサク。

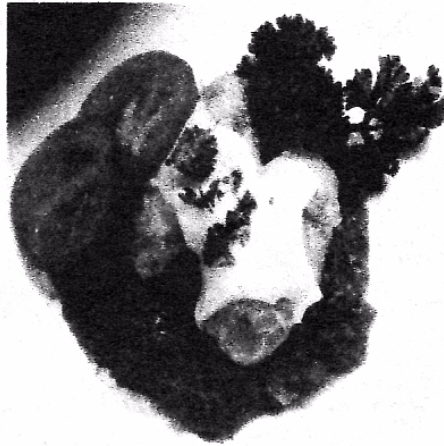
3月2回(3月2日週)の申し込みから取組開始です

俵カツ 食べ方いろいろ

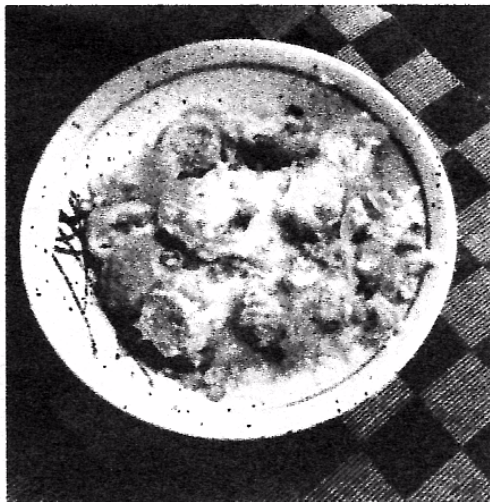
トンカツでシンプルに



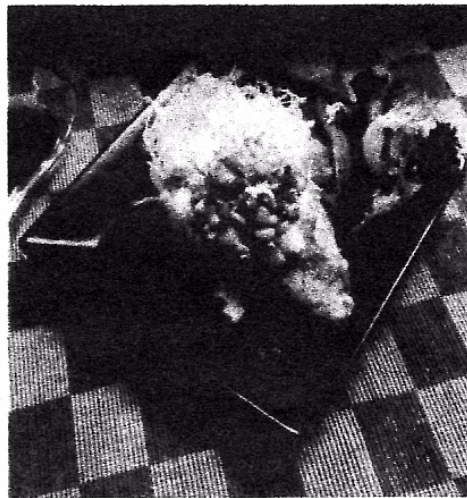
チーズとトマトソースで豪華に



定番 カツ丼 (丸いカツがユニーク)



納豆カツ (変わり種、おいしいです)



共済キャンペーン 2月末まで

素敵な景品がもらえる共済キャンペーンは2月末までです。

「たすけあい」に加入していると、高齢になっても移行できます。
お若いうちから加入すれば、憂いなし...

シルバー70

ずっとあい終身医療

ゴールド85

65-69歳で加入

65-70歳で加入

65歳 (移行専用コース)

70歳まで保障

終身(条件付き)

85歳まで保障

親子で手作り豆腐！！

春休み生産者交流会のご案内

お豆腐の共生食品をお招きして

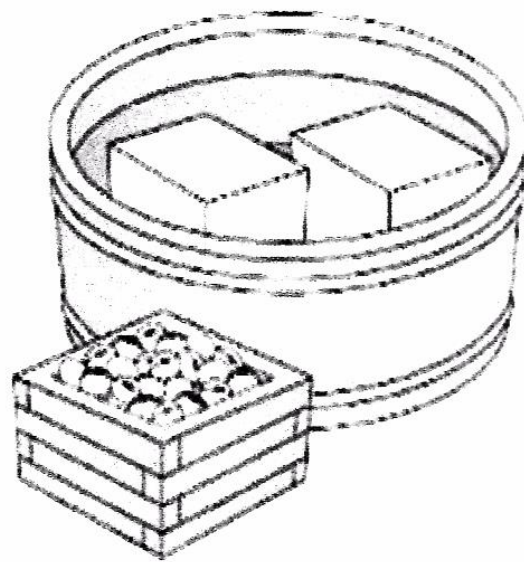
春休みの一日、豆腐の生産者「共生食品」をお呼びします。

「共生食品」は各種の豆腐、厚揚げ、麺類、餃子の皮などの生産者です。今回は、お豆腐のアレコレをお勉強して、手作り豆腐に挑戦しましょう。その場で、手作り豆腐や共生食品の製品を試食します。お豆腐を使ったいろいろなレシピもご紹介します。

ご家族で、またお友達と一緒にお気軽に参加ください

生産者交流会ご案内

日時 3月26日(木)
13:30-15:30
会場 多摩市民館 5F 料理室
参加費 無料
定員 30名
申し込み センターへ電話・FAX
または、配達メンバーに
駐車場 地下に有料駐車場あります
保育 小さいお子様預かります



お問い合わせ、申し込み 初山センター(平日 9時から17時まで)

電話 044-977-0705 FAX 044-977-2556

切り取り(配達メンバーへ)

春の生産者交流会 参加申し込み さざんか

お名前

電話

参加者数

保育希望

あり

なし